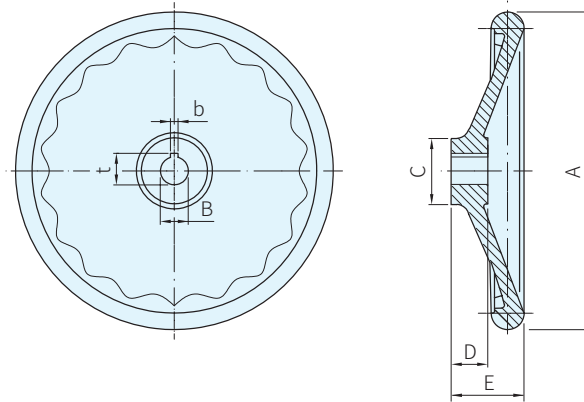


RoHS



本體	
材質	處理
鋁合金	輪緣鏡面拋光



B(小) 品號	庫存	B(大) 品號	庫存	特性	A	B(H7)		C	D	E ≈	質量 g
						小	大				
24570.0105	△	24570.0106	△	無鍵槽 無把手	100	10	12	28	17	33	194
24570.0110	△	24570.0111	△		125	12	14	31	18	36	288
24570.0120	△	24570.0121	△		160	14	16	36	20	40	477
24570.0130	△	24570.0131	△		200	18	22	42	24	45	955
24570.0140	△	24570.0141	△		250	22	26	48	28	50	1685
24570.0305	△	24570.0306	△	有鍵槽 無把手	100	10	12	28	17	33	190
24570.0310	△	24570.0311	△		125	12	14	31	18	36	250
24570.0320	△	24570.0321	△		160	14	16	36	20	40	491
24570.0330	△	24570.0331	△		200	18	22	42	22	45	933
24570.0340	△	24570.0341	△		250	22	26	48	28	50	1662

SP 特長

· 輪緣鏡面拋光處理，其它部分為噴砂處理

訂貨： 交期：

24570.0105

DIN6885 鍵槽規格

B	10	12	14	16	18	22	26
b	3.0	4.0	5.0	5.0	6.0	6.0	8.0
t	11.4	13.8	16.3	18.3	20.8	24.8	29.3

PS 備註

· 可搭配手輪端蓋SGR184、SGR184.5、22270，請參閱本單元

